

Nº1
EN VENTAS

JAC
M O T O R S

1040
KT



MOTOR
2.7 TD

POTENCIA
92 HP

CAP. DE CARGA
2.5 TON

5 ★★★★★
AÑOS
DE GARANTÍA
o 150.000 km

1040_{KT}

JAC

MOTORS

VERSIÓN

MODELO	HFC 1040 KT / RUEDA DOBLE
CABINA	CABINA SIMPLE
PASAJEROS	2
CAJA	CHASIS / ABIERTA
TRANSMISIÓN	MANUAL 5 VELOCIDADES + RETROCESO
MODO DE TRACCIÓN	TRASERA

MOTOR

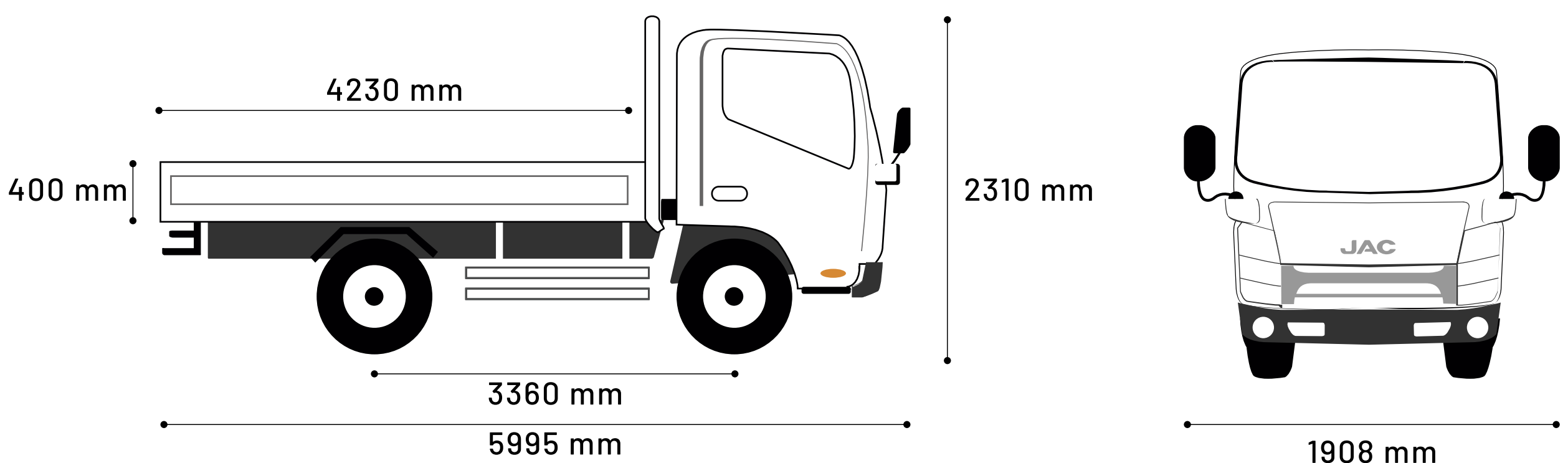
TIPO	HFC4DA1-1 DIESEL 4 CILINDROS TURBO
NORMA DE EMISIÓN	EURO II
INYECCIÓN	DIRECTA
TURBO INTERCOOLER	NO
CILINDRADA (cc)	2771
TORQUE MÁXIMO (Nm/rpm)	240 / 1800-2000
POTENCIA MÁXIMA (HP/rpm)	92 / 3600

FRENOS

DELANTEROS / TRASEROS	HIDRÁULICOS CON ABS
-----------------------	---------------------

DIMENSIONES Y CAPACIDAD DE CARGA

MEDIDAS EXTERIORES (LxAxH) (mm)	5995x1908x2310
MEDIDAS DE LA CAJA (LxAxH) (mm)	4230x1810x400
DISTANCIA ENTRE EJES (mm)	3360
MÍNIMO RADIO DE GIRO (m)	5,3
PESO EN ORDEN DE MARCHA (Kg)	2480
PESO BRUTO TOTAL (Kg)	4980
CAPACIDAD DE CARGA (Kg)	2500
CAPACIDAD TANQUE COMBUSTIBLE (Lts)	100
NEUMÁTICOS	7.00 R16 12PR



1040_{KT}

JAC

MOTORS

EQUIPAMIENTO

	OPCIONAL
AIRE ACONDICIONADO	
RADIO	SI
ALZACRISTALES ELÉCTRICOS	SI
BLOQUEO CENTRAL	SI
ALARMA DE RETROCESO	SI
CAJA METÁLICA	SI
BARANDAS ABATIBLES	SI
CABINA ABATIBLE	SI
FAROS ANTINEBLA	SI
ODÓMETRO DIGITAL	SI
DIRECCIÓN ASISTIDA	SI
FRENO DE MOTOR	SI
VOLANTE MULTIFUNCIÓN REGULABLE	SI
BARRA PROTECTORA EN LUNETETA DE CABINA PARA CARGA	SI

