



JAC
M O T O R S

X2000

CARGO



MOTOR
2.0 TD

POTENCIA
134 HP

CAP. DE CARGA
1.6 TON

5 ★★★★★
AÑOS
DE GARANTÍA
o 150.000 km

MOTOR

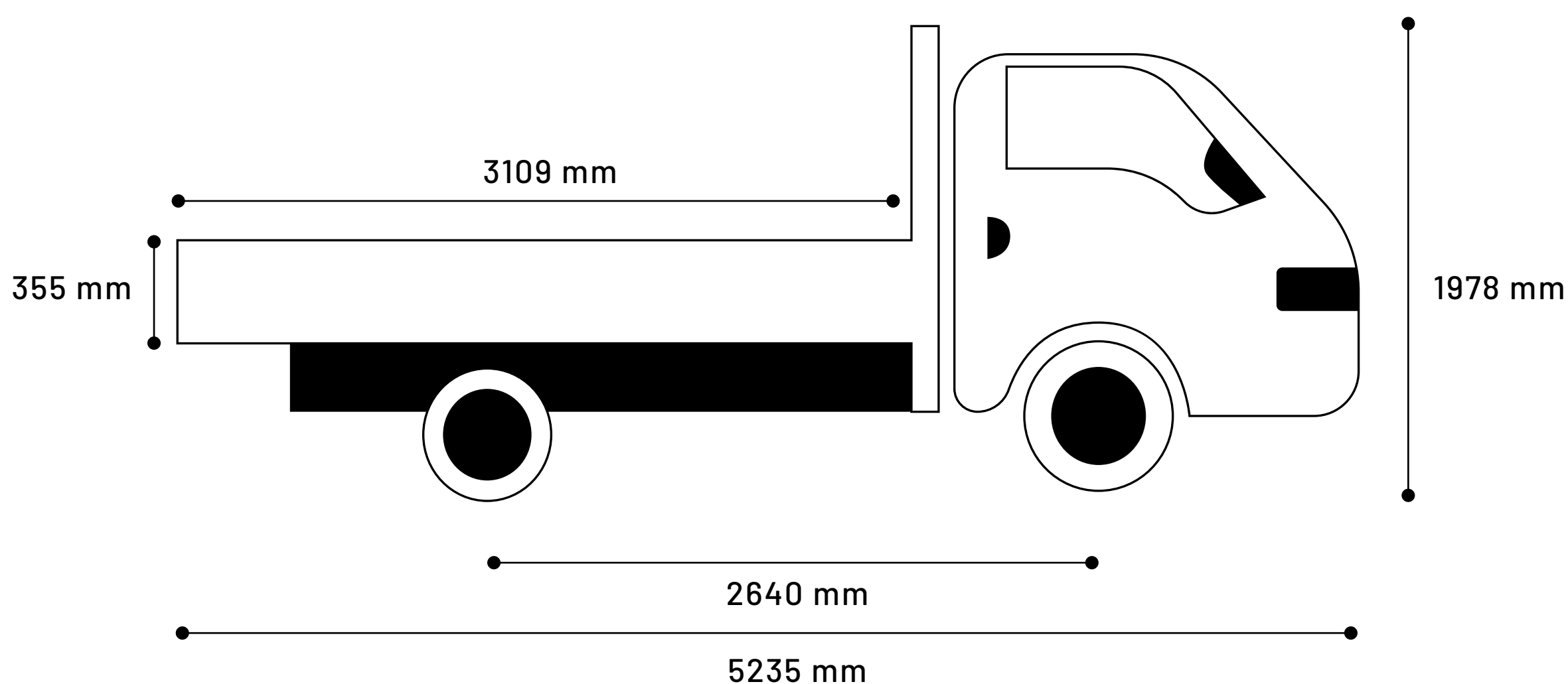
COMBUSTIBLE	DIESEL
CILINDRADA (cc)	1999
EMISIÓN	EURO V +DPF
POTENCIA MÁXIMA (kW/rpm)	100/3600
TORQUE (Nm/rpm)	285/2200-2600
ALIMENTACIÓN	COMMON RAIL TURBO INTERCOOLER

TRANSMISIÓN

TIPO	MANUAL 6 MARCHAS
TRACCIÓN	TRASERA

DIMENSIONES Y CHASIS

PLAZAS	2
DIMENSIONES CAMIÓN (LxAxH) (mm)	5235x1750x1978
DIMENSIONES FURGÓN (LxAxH) (mm)	3109x1650x355
DISTANCIA ENTRE EJES (mm)	2640
PESO EN VACÍO (kg)	1900
PESO BRUTO VEHICULAR (kg)	3500
CAPACIDAD DE CARGA (kg)	1600
CAPACIDAD TANQUE (Lts)	65
FRENOS DELANTEROS/TRASEROS	DISCOS VENTILADOS/TAMBOR
NEUMÁTICOS	195/70 R15
SUSPENSIÓN DELANTERA	INDEPENDIENTE DE DOBLE HORQUILLA CON BARRAS DE TORSIÓN
SUSPENSIÓN TRASERA	EJE RÍGIDO CON ELÁSTICOS



CONFORT

AIRE ACONDICIONADO

DIRECCIÓN ASISTIDA

INMOVILIZADOR DE MOTOR + ALARMA

CIERRE CENTRALIZADO DE PUERTAS POR COMANDO A DISTANCIA

ESPEJOS EXTERIORES CALEFACCIONADOS Y PLEGABLES ELÉCTRICAMENTE

ALZACRISTALES ELÉCTRICOS DELANTEROS

VOLANTE MULTIFUNCIÓN CON AJUSTE EN ALTURA

CONTROL DE VELOCIDAD CRUCERO

REPRODUCTOR DE RADIO MP3/AM/FM/CD CON BLUETOOTH

PORTA LENTES

GUANTERA CON LUZ

CONFORT

DOBLE AIRBAG

SISTEMA DE FRENOS ABS (ANTIBLOQUEO)

CINTURONES DE SEGURIDAD 3 PUNTOS CON PRETENSOR X2

LUCES DE CIRCULACIÓN DIURNA (DRL)

FAROS ANTINEBLA DELANTEROS

